

DTS[®] ReFlex II Boekje

D T S



**DUTCH
THRESHOLD
SYSTEMS**

Met het nieuwe RenoFix koppelsysteem

Index

A

Algemeen

- Afwijkende profielvormen 4
- DTS® BU, -BUV, -BI of -BIV dorpels 4
- DTS® ReFlex II Koppelsysteem 5
- KVT vlakke dam 4
- Neuthoogte 5
- Opplussen 4
- ReFlex II neut 9
- RenoFix Koppeling 7
- Toepassingen 4

D

DTS® producten

- DTS® Glas is een beglazings- en voegenkit 19
- DTS® Lijm is een lijmende voegenkit 19
- DTS® Reparatiestiften 19
- DTS® Zaagmaatje 19

M

Montage

- Aftekenen van de RenoFix boorgaten 13
- Afwerken 17
- Afzagen van de stijlen 11
- Boren van de RenoFix boorgaten 14
- Dorpel-neut montage 12

Draai de insert in de stijl 14
Draai de RenoFix in de insert 15
Draai het DTS® RenoFix inbusboutje aan 16
Gebruik een haakse boormachine 14
Hartlijn van de stijl 15
Monteer de DTS® ReFlex II dorpel 15
Ondersabelen 17
Watervaste houtlijm 11
Zwaartepunt stijl 10

O

Onderdelen

Afdekdopjes 17
Dichtingslabbe 7
Dorpelprofiel 4
DTS® Zaagmaatje 11
Huis 7
Insert 7
Neut 7
RenoFix 7

V

Verankering

Enkele verankerings- en ondersteuningstips 18
Ondersteunen met kunststof wigjes en vulplaatjes 18
Onderwiggen 17

De ReFlex II renovatiedorpel

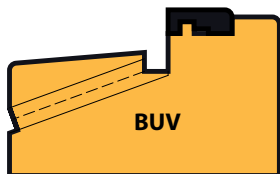
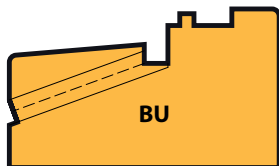
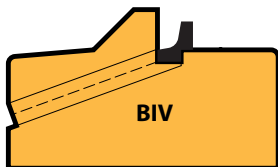
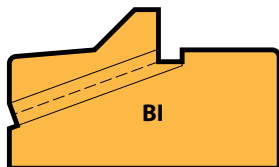
DTS® ReFlex II toepassingen

De DTS® ReFlex II renovatiedorpels worden toegepast waar de onderdorpel van het houten kozijn verrot of dermate beschadigd is dat deze vervangen dient te worden. Het gehele kozijn hoeft daarbij niet vervangen te worden. Tevens kan men de bestaande woning een upgrade geven door middel van het zogenaamde "Opplussen". De woning wordt dan geschikt en toegankelijk gemaakt voor minder valide mensen. De dorpel wordt dan verlaagd. Met relatief lage investeringen kan men daardoor langer in een woning blijven wonen.

DTS® ReFlex II dorpelprofiel

Met de DTS® ReFlex II renovatiedorpel is nagenoeg elk dorpelprofiel mogelijk. Wel adviseren wij u voor de doorsnede van de dorpel te kiezen voor de standaard DTS® BU, -BUV, -BI of -BIV dorpels (zie hiervoor de detaillering rechts). U bent dan verzekerd van de kortste levertijd en de hoogste wind-en-waterdichtheid.

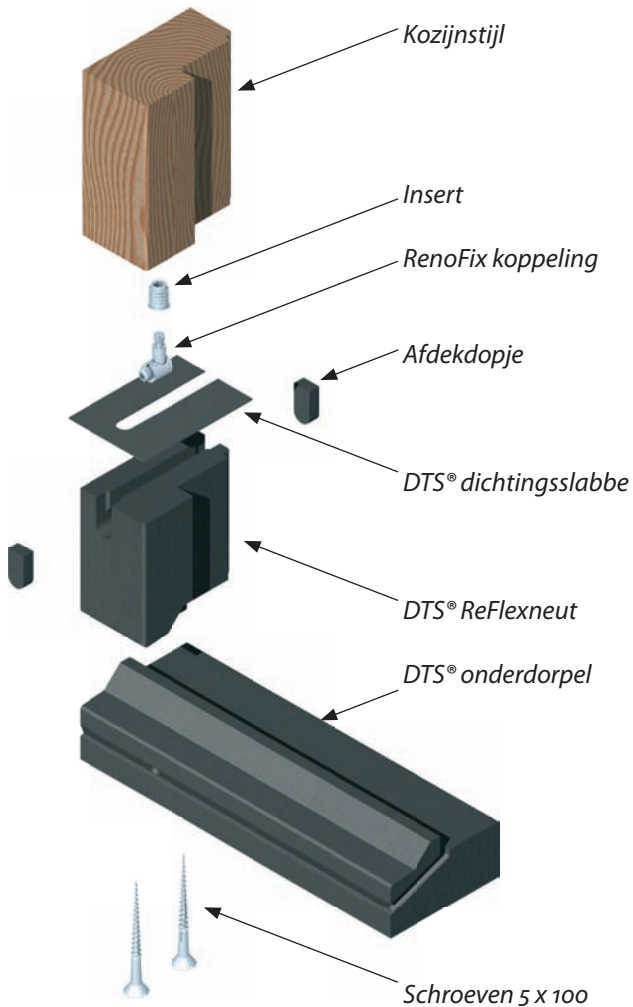
Afwijkende profielvormen zoals de KVT vlakke dam (zie hiervoor de detaillering rechts) zijn ook mogelijk maar hierdoor wordt de levertijd iets langer en de meterprijs zal ook wat hoger liggen.



DTS® ReFlex II Koppelsysteem

De DTS® ReFlex II dorpels worden door middel van het DTS® RenoFix koppelsysteem met de neuten aan de bestaande kozijnstijlen gemonteerd.

De neuten hebben dezelfde profilering als de bestaande stijlen van het kozijn. De profilering dient u aan te geven op de bestelling. De neuthoogte dient minimaal 45 mm te zijn. Houd er rekening mee dat de boring onder in de stijl van het kozijn nog moet worden aangebracht!



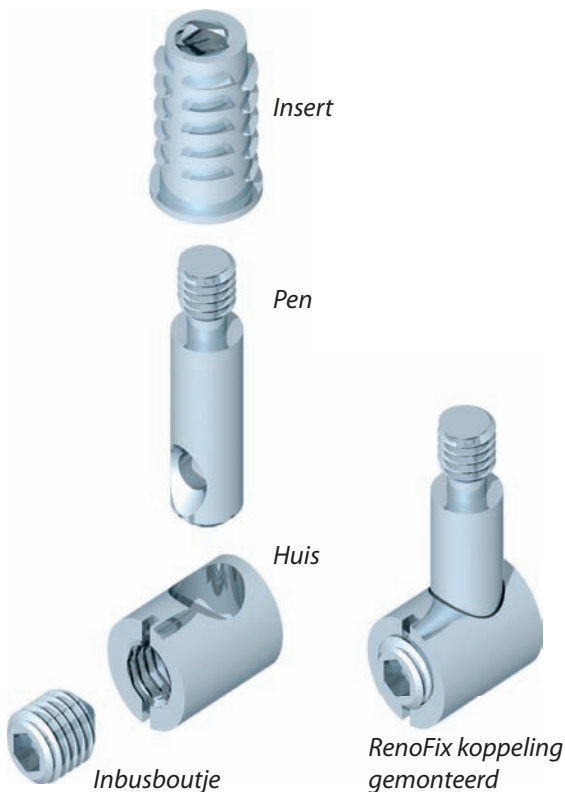
De hoogte van de neut bij voorkeur voor de gehele bestelling gelijk houden. De meegeleverde DTS® dichtingslabbe van 2 mm dikte zorgt voor een waterdichte afsluiting van het kopse kozijnhout en voorkomt capillaire werking, mits goed aangeknepen tot ongeveer 1 mm dikte. De ongecomprimeerde dikte van de dichtingslabbe is 2 mm i.p.v. 5 mm omdat de kans op opstropen van de slabbe bij het onderschuiven van de dorpel met neuten dan kleiner is. Behandel de kopse kant van de stijl vooraf altijd met een lijmlaag of grondlaag. In de tekening op de linker pagina is de koppeling aangegeven van de aansluiting tussen de neut en de kozijnstijl.

De RenoFix Koppeling

De RenoFix koppeling

De RenoFix koppeling (zie tekening op de volgende pagina) wordt in een metalen "Insert" gedraaid met een inwendige metrische draad M10 welke in de haaks afgezaagde stijl in een \varnothing 10 mm voorgeboord gat komt. De RenoFix koppeling aandraaien tot de aanslag. Het "Inbusboutje" moet door u zo ver worden uitgedraaid dat een maximale stelhoogte mogelijk is. Het "Huis" met het ingedraaide "Inbusboutje" is dan net niet van de "Pen" af te nemen. De RenoFix koppeling moet zodanig in de insert zijn gedraaid dat deze zich in lijn van de koppelsleuf boven in de neut bevindt. De dorpel met gemonteerde neuten wordt van buitenaf over de RenoFix koppeling geschoven. De RenoFix koppeling past in de vooraf aangebrachte sleuf in de bovenkant van de neut.

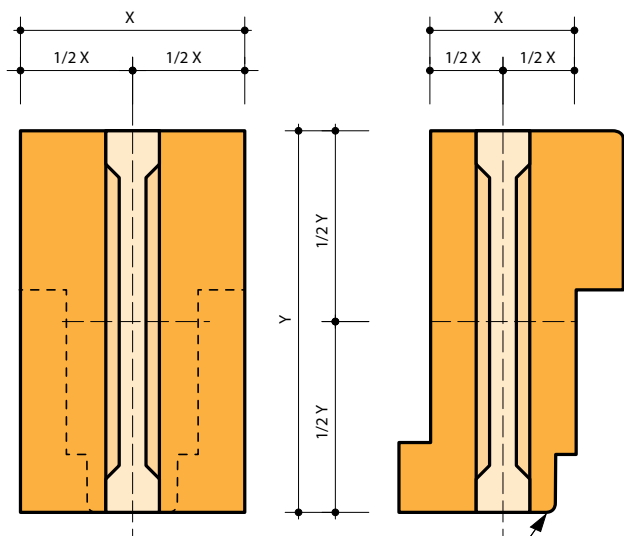
Door het "Inbusboutje" vervolgens aan te draaien knelt het gehele dorpelsysteem met DTS® dichtingslabbe aan de stijl van het kozijn. Bij het koppelen de dorpel iets opkrikken (meehelpen) met een koevoet.



De ReFlex II neut

De ReFlex II neut met RenoFix koppeling

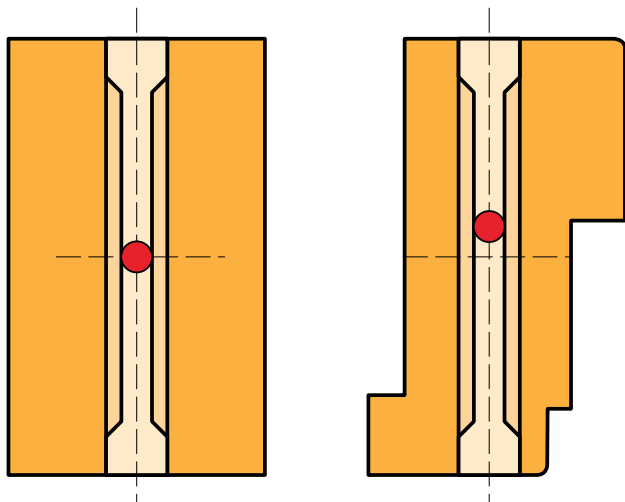
Om de koppeling tussen de neut en de kozijnstijlen goed uit te kunnen voeren worden alle ReFlex II neuten voorzien van een speciale sleuf in de bovenkant. De doorsnede van de sleuf is 16 mm en mag niet in de sponning van de stijl uitkomen. De sleuf loopt door het hart van de neut gemeten tussen de sponningen.



Afronding mag niet in de sponning uitkomen

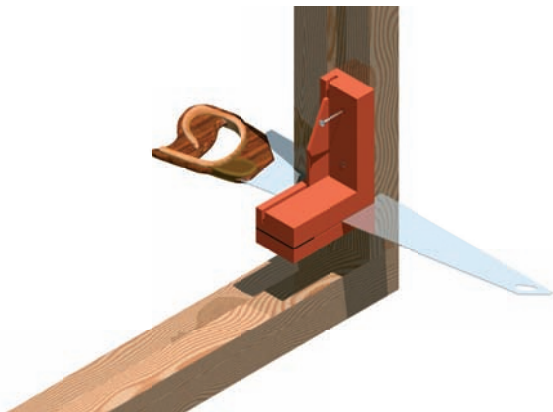
RenoFix in zwaartepunt stijl plaatsen

Om de DTS® dichtingslabbe gelijkmatig aan te knippen zal de RenoFix koppeling zoveel mogelijk in het zwaartepunt van het profiel geplaatst moeten worden. De RenoFix koppeling heeft een bepaalde kracht nodig om de dichting aan te knippen en afhankelijk van de sponningvorm en positie hiervan zal deze meer of minder naar buiten gepositioneerd moeten zijn. Het oppervlak van het naar de binnenzijde gerichte vlak t.o.v. het oppervlak van het naar de buitenzijde gerichte vlak zal ongeveer gelijk moeten zijn. Zie onderstaande tekening.



Montage in het werk

1 Afzagen van de stijlen



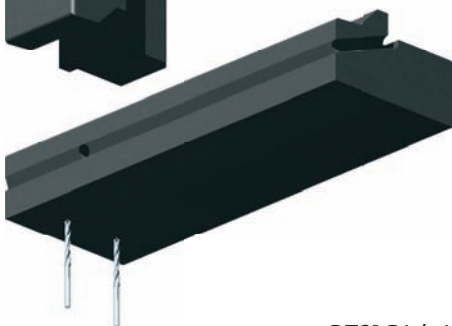
De hoogte van de neut wordt bepaald door de hoogte van de meest verrotte kozijnstijl. Bij voorkeur past u het gehele project hierop aan (dan zijn immers alle neuthoogtes gelijk).

De stijlen van het kozijn moeten in alle richtingen haaks en vlak worden afgezaagd. Het meest nauwkeurig kan dit met het DTS® Zaagmaatje dat bij Kreunen Kunststoffen B.V. verkrijgbaar is. Bij voorkeur een handzaag gebruiken (machinaal kan ook).

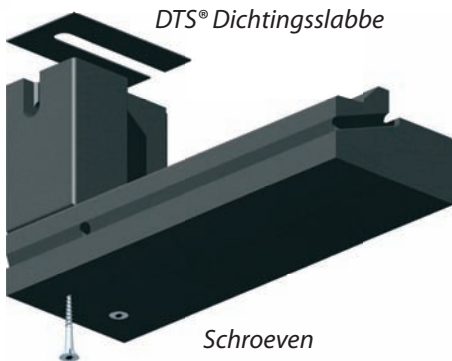
De afgezaagde kopse kanten van de stijlen van het kozijn voorstrijken met watervast houtlijm of een ander blijvend waterafdichtend middel.

2 Dorpel-neut montage

De dorpel is op lengte te zagen (alleen bij lange lengtes nodig). De dorpel voor het kozijn houden en de positie van de neuten laten corresponderen met de posities van de stijlen van het kozijn. Aan de onderkant van de dorpel vervolgens de boorgaten aftekenen en voorboren ($\varnothing 4$ mm) ten behoeve van de



Vorboren
 $\varnothing 4$ mm



DTS® Dichtingslabbe

Schroeven
5 x 100 mm

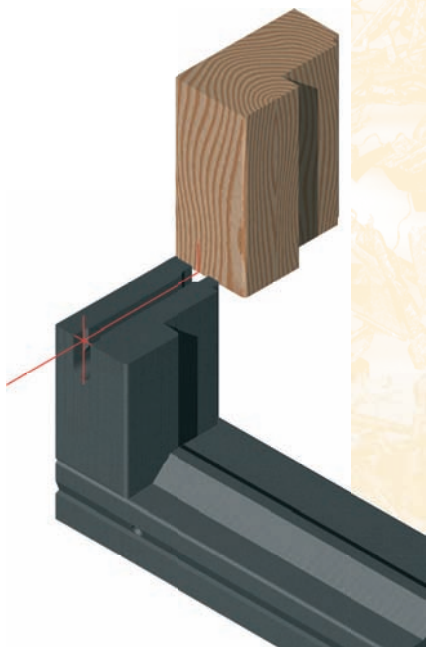
meegeleverde 5 x 100 bevestigingsschroeven. De neuten van onderen af vastschroeven op de dorpel.

3 Aftekenen van de RenoFix boorgaten

De dorpel met de gemonteerde neuten voor het kozijn positioneren, zodanig dat de neuten gelijk liggen met de stijlen van het kozijn.

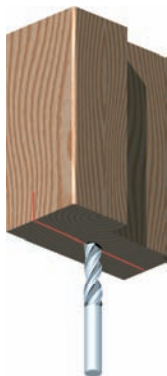
Het hart van de sleuf in de DTS® ReFlex II neuten moet worden afgetekend op de onderkant van de stijlen.

Aftekenen



4 Boren van de RenoFix boorgaten

De Boorgaten met een diepte van 30 mm voor de DTS® RenoFix koppeling kunnen geboord worden met een boor van $\varnothing 10$ mm. U kunt hiervoor bijvoorbeeld een boor van het merk Heller gebruiken omdat deze extra kort zijn i.v.m. de beperkte ruimte onder de stijlen. **Gebruik een haakse boormachine.**



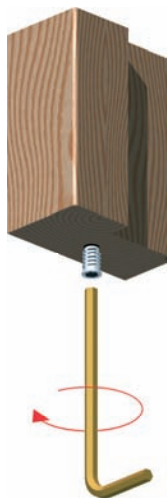
Boor $\varnothing 10$ mm

De positie van het boorgat moet op de hartlijn liggen en op de plek van de meeste massa (zie hiervoor). Dit om de indrukkraft van de dichting over het gehele stijloppervlak zo gelijk mogelijk te houden.

5 Draai de insert in de stijl

Met een inbussleutel 8.0 kunt u de insert onder in de stijl draaien tot de aanslag hiervan aansluit op het hout. Draai de insert de eerste slagen bij voorkeur in met de lange kant van de inbussleutel voor meer richtinggevoel. De insert draait dan mooi recht in het boorgat.

inbussleutel 8.0



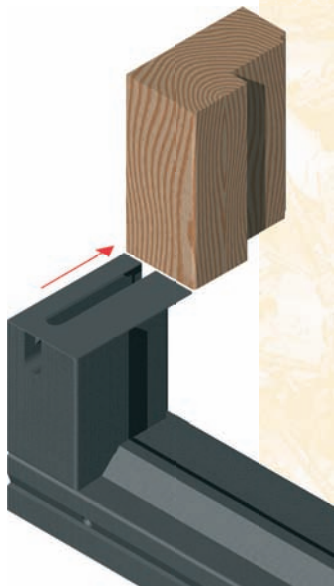
6 Draai de RenoFix in de insert



De DTS® RenoFix koppeling kan nu onder in de insert worden gedraaid. Draai hem zover in de insert dat deze in één lijn staat met de hartlijn van de stijl en de sleuf in de neut en dat de inbus van buitenaf te bedienen is. Eventueel zal hiertoe de insert iets verder in- dan wel uitgedraaid moeten worden.

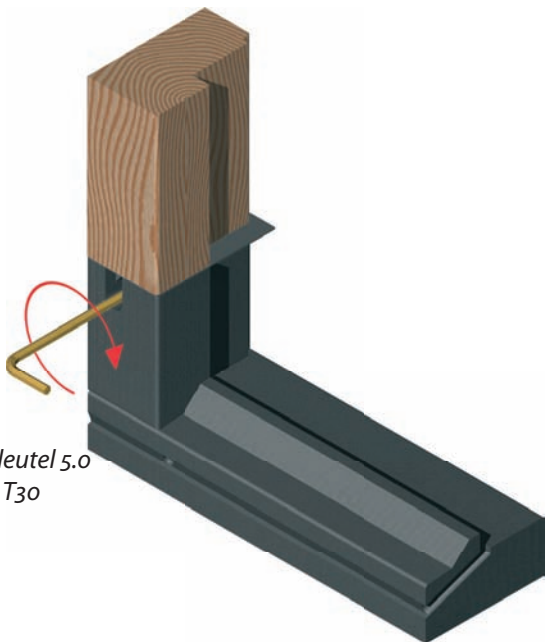
7 Monteer de DTS® ReFlex II dorpel

Vervolgens kunt u de dorpel met gemonteerde neuten onder de stijlen schuiven en wel zodanig dat de DTS® RenoFix koppeling in de bijhorende sleuf in de bovenkant van de neut past. Kijk vooraf wel of u het huis met het inbusboutje maximaal in de hoogte over de pen kunt verschuiven zonder dat deze er van af valt. N.B. pas op voor het "opstropen" van de dichtingslabbe. Verifieer of de vlakken van de neuten wel gelijk vallen met die van de stijlen van het kozijn.



8 Draai het DTS® RenoFix inbusboutje aan

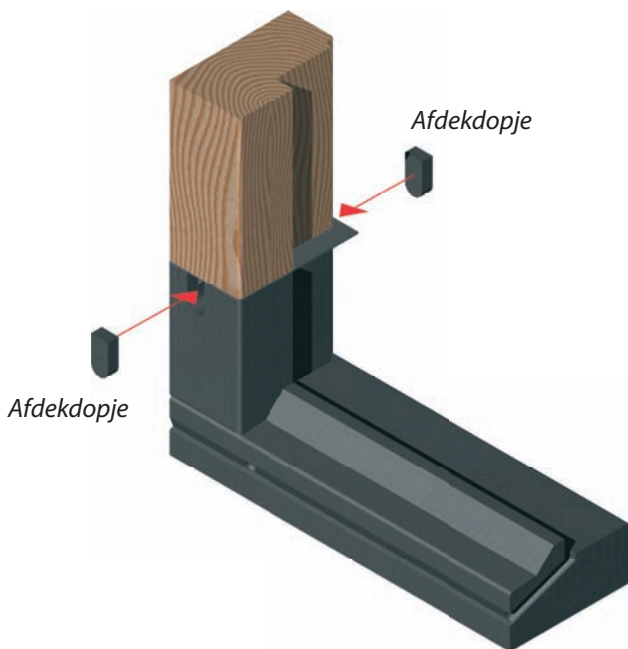
Nu de dorpel onder de stijlen is geschoven en de DTS® RenoFix koppeling in de sleuf van de neut gepositioneerd is, kan het inbusboutje worden aangedraaid. Hiervoor gebruikt u een inbussleutel 5.0 of een Torx T30 sleutel. Door met een koevoet de dorpel iets op te krikken zal dit beter gaan. Met het aandraaien zal de DTS® dichtingslabbe aanknippen tot 1 mm. Verifieer of de DTS® dichtingslabbe de kopse kant van de neut/stijl geheel afdekt. De dorpel is nu gemonteerd aan de stijl.



*inbussleutel 5.0
of torx T30*

9 Afwerken

De dorpel is nu gemonteerd aan het kozijn.
De meegeleverde afdekdopjes kunnen in de sleuven gekneld worden. Vervolgens kan nu de DTS® dichtingslabbe langs de sponning worden afgesneden. De dorpels moeten ook onderwigt, ondersabeld en aan de bouwkundige constructie verankerd worden.



10 verankeren en ondersteunen

De DTS® ReFlex II dorpels zijn veerkrachtig en onbreekbaar. De dorpels moeten worden verankerd en ondersteunt aan de bouwkundige constructie. In de praktijk kunnen er verschillende bouwkundige aansluitingen voorkomen. Elke situatie is anders. Daarom moet ook per detail bekeken worden hoe de verankering van de dorpel het beste kan worden bewerkstelligd.

Enkele verankerings- en ondersteuningstips:

- 1 Kunt u de dorpel ondersabelen dan adviseren wij vooraf **onder** in de dorpel op h.o.h. maximaal 300 mm houtdraadbouten (schroefhaken of schroefduimen) te draaien. De kop uit de dorpel laten steken zodat deze na uitharding van de voegspecie of spramexbeton voor extra "houvast" zorgen.
- 2 Indien er weinig ruimte onder de dorpel is kunt u een hoeklijn aan de binnenzijde van de dorpel schroeven die weer op de vloer kan worden verankerd. Hoekankers zijn ook mogelijk. Een platte stalen strip vooraf onder de dorpel schroeven die aan de binnenzijde uitsteekt voor de bevestiging aan de vloer is ook mogelijk. De dorpel wel altijd ondersteunen met wigjes en vulplaatjes.
- 3 U kunt ook door de dorpel zogenaamde stelschroeven of Toproc afstandschroeven monteren en in de onderliggende constructie schroeven. Deze moeten wel in de dorpel voorgeboord worden. Met deze schroeven is het tevens mogelijk de dorpel nog enigszins op of neer te stellen. Ook hierbij moeten de dorpels goed ondersabelt worden. De schroef-

boorgaten kunnen met een DTS® reparatiestift van
Ø 14 mm weer mooi worden weggewerkt.

11 Gerelateerde DTS® producten

Wij adviseren bij het gebruik van DTS® ReFlex II dorpels
gebruik te maken van onderstaande DTS® producten:

De DTS® Zaagmaatje

Voor het haaks afzagen van de kozijn-
stijlen met een handzaag

De DTS® Reparatiestiften

Voor het afdoppen van schroefgaten



DTS® Glas en DTS® Lijm

DTS® Glas is een beglazings- en voegenkit

DTS® Lijm is een lijmende voegenkit



